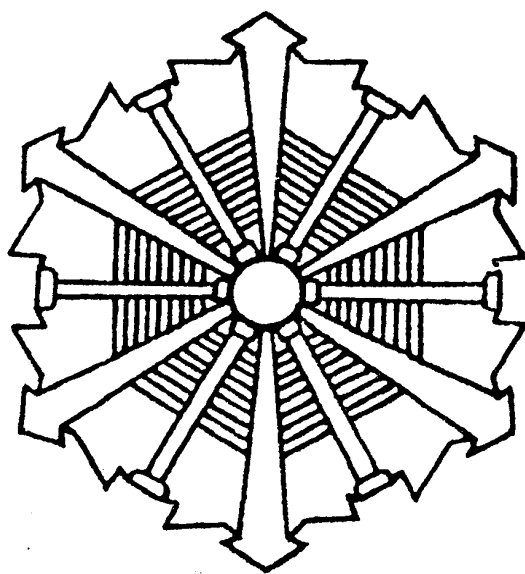


消 防 年 報

令 和 元 年 度 版

(令 和 2 年 刊 行)



多野藤岡広域市町村圏振興整備組合

消 防 本 部

は し が き

本年報は、多野藤岡広域市町村圏振興整備組合の消防の現状を収録し、今後の参考にするとともに、当組合の消防概要を紹介することを目的として編集したものです。

消防関係はもちろん、あらゆる面で活用していただき、当消防をご理解していただく一助となれば幸いです。

なお、統計は原則として暦年をもって表しましたが、予算関係・予防関係等の一部は年度としました。

令和2年

多野藤岡広域市町村圏振興整備組合

消 防 本 部

目 次

◇ 一般概要

位置と地勢	1・2
所在地	3
沿革	4～17
歴代消防長	18
組織図	19
事務分掌	20・21

◇ 総 務

1 消防職員数

(1) 職員の配置状況	22
(2) 職員の階級別年齢	23
(3) 職員の階級別勤続年数	24
(4) 職員の特殊技能取得状況	25

2 予算

(1) 消防費負担金の分賦割合	26
(2) 最近5カ年間組合消防予算	26
(3) 圏域世帯及び住民1人当たりの消防経費	26

3 職員教育状況

4 消防相互応援協定

◇ 予 防

5 事業所及び防火対象物

(1) 市町村別防火対象物数	29
(2) 管内事業所別防火管理者選任状況	30

6 建築確認同意事務

(1) 過去10年間の建築同意件数	31
(2) 市町村別及び用途別建築同意処理件数	32

7 消防用設備等着工届処理状況

8 危険物施設

(1)許認可事務処理状況	-----	3 4
(2)類別・危険物施設数	-----	3 5
(3)市町村別危険物施設数	-----	3 5
9 立入検査実施状況	-----	3 6

◇ 警 防

10 火 災

(1)市町村別火災状況	-----	3 7 ・ 3 8
(2)過去 10 年間の火災件数の推移	-----	3 9
(3)月別火災状況	-----	4 0
(4)年別・原因別火災状況	-----	4 1 ・ 4 2
(5)時間別火災発生状況	-----	4 3

11 救 急

(1)所属別救急出動状況	-----	4 4
(2)過去 10 年間の救急出動の推移	-----	4 5
(3)月別救急出動状況	-----	4 6 ・ 4 7
(4)曜日別救急出動状況	-----	4 8
(5)発生市町村別救急出動状況	-----	4 9
(6)時間別救急出動状況	-----	5 0
(7)年齢区分別搬送状況	-----	5 1
(8)程度別搬送状況	-----	5 1
(9)現場到着所要時間別出動状況	-----	5 2
(10)収容所要時間別搬送状況	-----	5 2
(11)救急隊員の行った応急処置状況	-----	5 3
(12)群馬県ドクターヘリ出動状況		
ア 月別出動状況	-----	5 4
イ 管内離着陸場一覧とその利用状況	-----	5 5
(13)ドクターカー出動状況		
ア 要請事故種別	-----	5 6
イ 月別出動状況	-----	5 6
ウ 傷病程度	-----	5 6
エ 使用状況（ドッキングポイント）	-----	5 6

(14) 関越・上信越・北関東自動車道における救急業務実施状況	
ア 年別事故種別出動状況 -----	5 7
イ 年別月別出動状況 -----	5 7
ウ 傷病程度別搬送状況 -----	5 8
エ 事故発生場所別出動状況 -----	5 8
(15) 高速道別出動状況（救急・火災・救助・支援等） -----	5 9

12 救 助

(1) 所属別救助出動状況 -----	6 0
(2) 月別救助発生件数 -----	6 1
(3) 過去5年間の救助統計 -----	6 2

13 装備・施設

(1) 消防車両等配置状況 -----	6 3 ・ 6 4
(2) 消防水利状況 -----	6 5

◇ 通信業務・気象

14 通信業務

(1) 通信指令系統 -----	6 6
(2) デジタル消防無線設置状況 -----	6 7 ・ 6 8
(3) 覚知別受信状況 -----	6 9

15 気象統計

(1) 気象観測状況 -----	7 0
(2) 過去5年間の気象観測状況 -----	7 1
(3) 天気現象 -----	7 1
(4) 年間気温 -----	7 2
(5) 年間雨量 -----	7 2

◇ 消防関係団体・消防団

16 消防関係団体結成状況 -----	7 3
---------------------	-----

17 消防団

(1) 市町村別消防団員数及び消防ポンプ数 -----	7 4
(2) 消防団の勢力 -----	7 4

一般概要



消太

位置と地勢

当広域圏は、群馬県藤岡市と周辺の4町2村により昭和48年4月1日に発足し、平成18年1月及び平成21年6月の合併を経て、現在、藤岡市、上野村、神流町及び高崎市（吉井町区域）の2市1町1村から構成され、消防署2・消防分署2・出張所1の計5署所が配置されている。

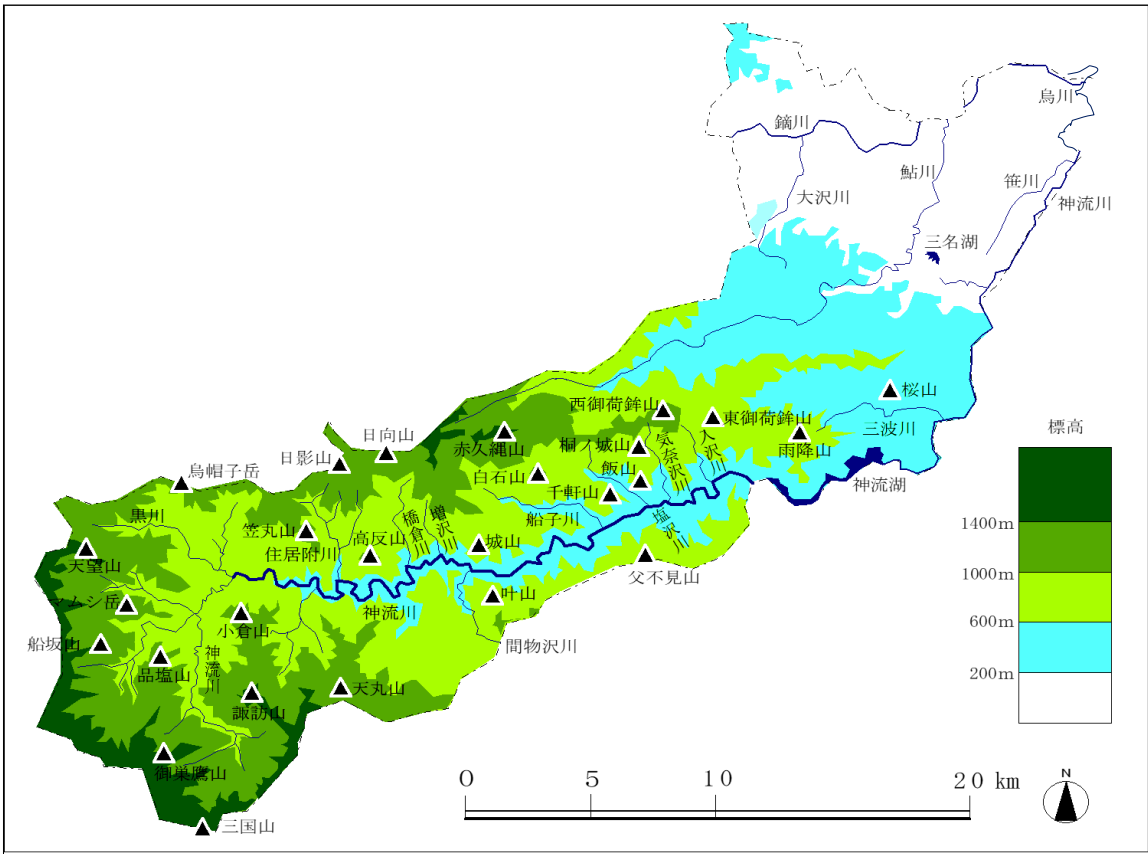
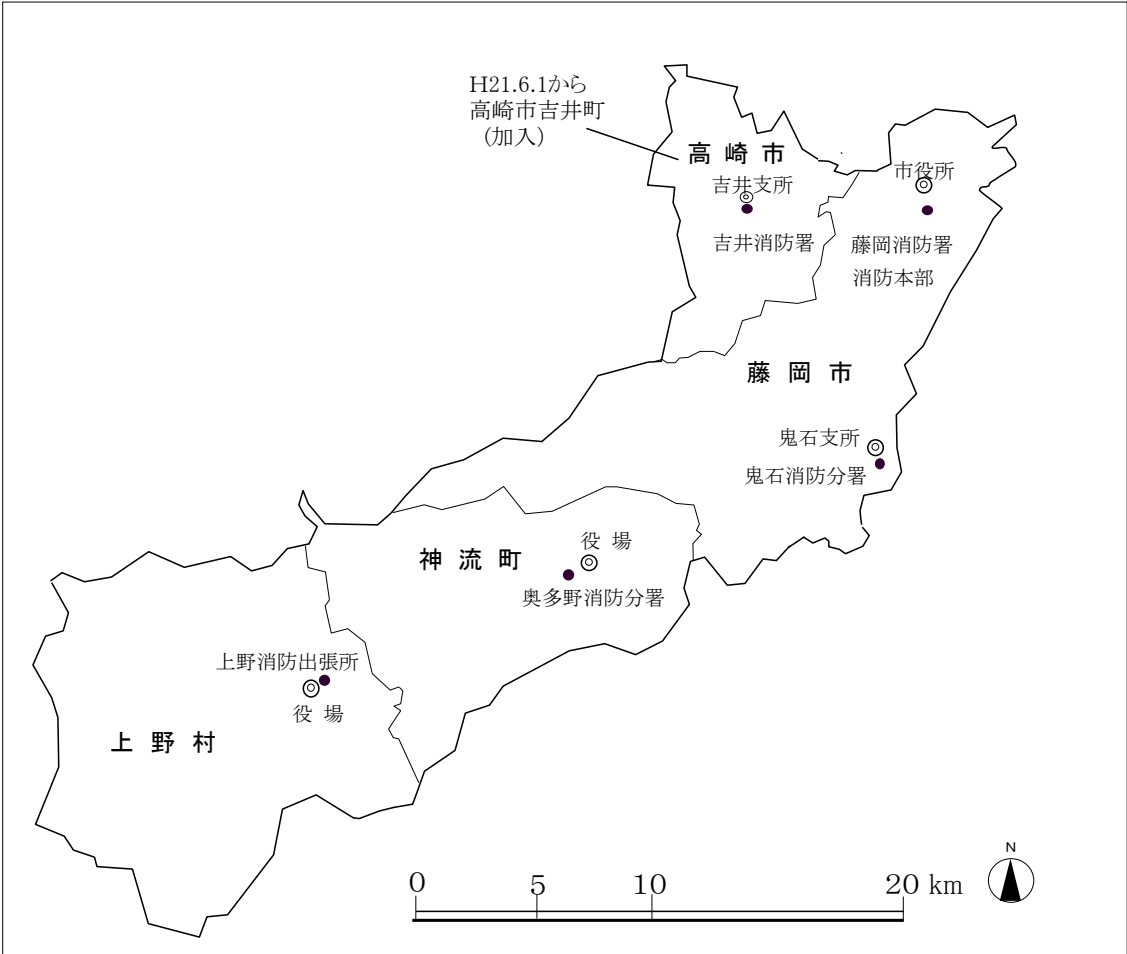
群馬県の南西部に位置し、南は神流川を挟み埼玉県に接している。藤岡市街地一帯は関東平野の北部にあたるが、西側の多野郡地域はほとんどが山間地であり、西から東へと流れる神流川の上流域は首都圏の水源にもなっていて、山・川等の美しく豊かな自然に恵まれている。中世には関東管領上杉憲実公の城下町として繁栄した歴史を残しながら、関越自動車道と上信越自動車道の分岐点として発展し、群馬県の表玄関となっている。当広域圏は東京からちょうど100kmほどにあたり、これからも交通の要として観光の名勝として発展が望まれている。



構成市町村の概要

平成31年4月1日

市町村	面積 (km ²)	人口 (人)	備考
藤岡市	180.29	65,531	
高崎市吉井町	58.35	24,094	H21.6.1 加入
神流町	114.60	1,829	
上野村	181.85	1,184	
計	535.09	92,638	



多野藤岡広域市町村圏振興整備組合消防本部

所在地 〒375-0024 群馬県藤岡市藤岡982番地
電 話 代 表 0274-22-1306
総務課 0274-22-4838
予防課 0274-22-2467
警防課 0274-22-2306
指揮課 0274-22-1306
F A X 本 部 0274-22-4899
指揮課 0274-23-2565
e-mail fd-tanofujioka@theia.ocn.ne.jp
H P http://www.fd-tanofujioka.jp/fd_web/tanofujioka.htm

藤岡消防署

所在地 〒375-0024 藤岡市藤岡982番地
電 話 代 表 0274-22-1306

吉井消防署 (H21.6.1から、当広域へ加入)

所在地 〒370-2132 高崎市吉井町吉井541番地1
電 話 027-387-5260
F A X 027-387-5298

鬼石消防分署

所在地 〒370-1401 藤岡市鬼石171番地1
電 話 0274-52-3505
F A X 0274-52-3702

奥多野消防分署

所在地 〒370-1506 多野郡神流町大字黒田101番地4
電 話 0274-57-2119
F A X 0274-57-2120

上野消防出張所

所在地 〒370-1614 多野郡上野村大字川和19番地
電 話 0274-59-2119
F A X 0274-59-2224

沿 革

- 昭和32年10月 1日 藤岡市消防団常備消防部を設置、水槽付消防ポンプ自動車1台、部長以下17名で発足する。
- 昭和33年 6月 1日 消防職員9名を増員、総員26名となる。
- 昭和33年 9月15日 普通消防ポンプ自動車1台購入し、同時2台出動の態勢確立を図る。
- 昭和36年 5月 1日 消防組織法の改正に伴い、従来の消防団常備部を消防本部、署に昇格させ、職員2名を増員、消防長以下28名をもって発足した。
消防長に宇津木与平氏就任(藤岡市助役)
- 昭和37年 4月 1日 職員5名を増員し、総員33名となり、機構改革を行い、消防本部を充実し、予防行政の強化を図る。
- 昭和37年 5月16日 消防長職務代理者に小川清一氏就任
- 昭和37年11月 5日 災害現場等における指揮、連絡及び広報活動として指令車(ニッサンセドリック)1台を購入
- 昭和39年 3月 1日 水槽付消防ポンプ自動車(いすゞ)1台を購入し、機動力の強化を図る。
- 昭和39年 4月 1日 職員10名を増員し、消防長以下43名となる。
- 昭和39年12月28日 救急自動車(トヨタFS45V)を購入し、救急隊を発足させ、救急業務の万全を期す。
- 昭和42年 2月23日 山林火災及び特殊災害等の救助活動に備え、救助車(ニッサンパトロール)1台を購入
- 昭和42年10月 1日 職員2名を増員し、消防長以下45名となる。
- 昭和43年 6月 7日 藤岡多野危険物安全協会より連絡車(トヨペットコロナ)1台を寄贈される。
- 昭和45年11月 9日 指令車(ニッサンセドリック)1台を更新
- 昭和46年 4月 3日 日本損害保険協会より普通消防ポンプ自動車(ニッサンパトロール)1台寄贈される。
- 昭和46年11月10日 救急自動車(ニッサンシビリアン)を購入、増大する救急業務の万全を期す。
- 昭和47年 3月 1日 消防長に三木勇氏就任
- 昭和47年10月16日 大型水槽付消防ポンプ自動車(いすゞ)を更新

昭和48年 4月 1日	広域消防の発足
昭和48年 4月 1日	広域行政の一環として、消防に関する事務を共同処理するため、藤岡市消防本部・消防署を発展的に解消し、多野藤岡広域市町村圏振興整備組合消防本部・藤岡消防署を設置、消防本部10名、消防署35名、消防長以下45名をもって発足する。
昭和48年 6月 1日	職員5名を増員、消防本部に3名を配置、広域消防行政の充実を図る。
昭和48年 7月30日	群馬県共済農業協同組合連合会より救急車(ニッサンシビリアン)1台が寄贈され、同年12月12日新町消防分署に配置
昭和48年 9月 1日	職員18名を増員、総員68名となる。
昭和48年12月12日	新町・鬼石消防分署庁舎を建設し、万場消防分署、中里・上野消防出張所を同時開署(万場消防分署、中里・上野消防出張所は役場内)、新町消防分署(水槽付消防ポンプ自動車1台、救急車1台)職員8名、鬼石消防分署(水槽付消防ポンプ自動車1台、救急車1台)職員7名、万場消防分署(救急車1台)職員3名、中里出張所職員2名、上野出張所(救急車1台)職員2名
昭和49年 1月 1日	職員9名を増員、総員77名となる。
昭和49年 2月21日	予防車、指令車(ニッサンブルーバード)各1台を購入、予防行政の充実を図るため消防本部に予防車1台、万場消防分署に指令車1台を配置
昭和49年 2月25日	日本損害保険協会より救急車(ニッサンキャラバン)1台が寄贈され、鬼石消防分署に配置
昭和49年 4月 1日	職員19名を増員、総員96名となる。
昭和49年 4月15日	各消防分署の職員を増員し、充実を図る。新町消防分署12名、鬼石消防分署11名、万場消防分署(含む中里出張所)9名、上野出張所4名
昭和49年 4月 1日	吉井消防分署庁舎を建設、水槽付消防ポンプ自動車(いすゞ)1台、救急車(ニッサンエコー)1台を購入配置、分署長以下13名で発足
昭和50年 1月10日	万場消防分署に消防自動車(ニッサンパトロールBD1型・B級可搬ポンプ積載)を配置、奥多野地区の防災に万全を期す。
昭和50年 1月25日	指令車(ニッサンバイオレット)3台を購入、新町・鬼石・吉井の各消防分署に配置、災害現場等における指揮・連絡及び広報活動に万全を期す。
昭和50年 1月31日	上野消防出張所庁舎を建設、同年4月新庁舎にて業務開始
昭和50年 3月31日	万場消防分署庁舎竣工、同年5月新庁舎にて業務開始
昭和50年12月 5日	消防本部・藤岡消防署庁舎着工(50・51年度2ヶ年継続事業)
昭和50年12月11日	中里消防出張所を万場消防分署に統合し、万場消防分署を奥多野消防分署(職員9名)に改名

- 昭和51年 8月 6日 消防本部・藤岡消防署庁舎完成、同年8月9日新庁舎にて業務開始
- 昭和51年10月13日 上野消防出張所に消防自動車(ニッサンパトロールBD1型・C級可搬ポンプ積載)を配置
- 昭和51年10月27日 日本損害保険協会より救急車(ニッサンキャラバン)1台が寄贈され、奥多野消防分署に配置
- 昭和51年12月20日 消防本部に予防行政の充実を図るため査察車(スバルレックス)を配置
- 昭和52年 8月20日 上毛新聞社より山林パトロール車として、上毛2号(スバルレオーネ四輪駆動セダン)1台が寄贈され、消防本部に配置
- 昭和52年11月28日 藤岡消防署に水槽付消防ポンプ自動車(ニッサンコンドル・ディーゼル水1-A型)配置
- 昭和53年 3月27日 藤岡消防署に救急車(トヨタハイエース)を更新配置
- 昭和53年 6月 1日 消防長に斉藤倍一氏就任
- 昭和53年12月 5日 消防本部に指令車(トヨタクラウン)を更新配置
- 昭和54年 3月11日 消防本部に連絡車(トヨタカローラ)を更新配置
- 昭和54年 3月30日 上野消防出張所に救急車(トヨタハイエース)を更新配置
- 昭和54年 4月 1日 職員26名を増員し、総員122名で各消防分署の充実を図る。
消防本部15名、藤岡消防署37名、新町消防分署17名、鬼石消防分署15名、吉井消防分署19名、奥多野消防分署13名、上野消防出張所6名
- 昭和55年 3月30日 新町消防分署に救急車(ニッサンキャラバン)を購入配置、48年の寄贈の救急車は予備車として藤岡消防署に配置
- 昭和55年 4月 1日 職員29名を増員し、総員151名となる。
- 昭和55年 5月 1日 群馬県共済農業協同組合連合会より救急車(ニッサンシビリアン)1台が寄贈され、高速救急隊として藤岡消防署に配置
- 昭和55年 8月 1日 増大する消防業務を確立するため機構改革を行い、消防本部に新たに消防課を設置(3課7係)し、予防行政並びに広報公聴の強化を図るとともに各消防分署の増員を実施した。(消防本部(総務課9名、予防防災課9名、消防課5名)23名、藤岡消防署49名、新町消防分署19名、鬼石消防分署17名、吉井消防分署21名、奥多野消防分署15名、上野消防出張所8名)
- 昭和55年 8月30日 (財)日本消防協会より救急車(トヨタハイエース)1台が寄贈され鬼石消防分署に更新配置
- 昭和55年11月 4日 (財)日本消防協会より防火広報車(ニッサンキャラバン)が、多野藤岡地区婦人防火クラブに寄贈される。
- 昭和56年 3月 5日 吉井消防分署に救急車(ニッサンキャラバン)を更新配置
- 昭和56年 4月 1日 職員6名採用、総員151名となる。
- 昭和56年12月 1日 消防音楽隊発足、隊員以下24名

- 昭和56年12月 1日 吉井消防分署に水槽付消防ポンプ自動車(日野レンジャー)を購入し、常時2台出動の態勢確立を図る。
- 昭和56年12月 2日 藤岡消防署に水槽付消防ポンプ自動車(いすゞフォワード)を更新配置
- 昭和57年 4月 1日 職員2名採用、総員151名となる。
吉井消防分署を吉井消防署に昇格させ、増大する消防業務を処理するため総務係、予防係を設置した。
- 昭和57年 5月 8日 消防本部に予防車(ニッサンブルーバード)を更新配置
- 昭和57年 8月 1日 藤岡消防署に総務係、予防係、通信係を設置し、予防行政の強化充実と通信専任態勢の確立を図った。
- 昭和57年 8月 9日 (財)日本消防協会より救助資機材搬送車(ニッサンアトラス)1台が寄贈され、藤岡消防署に配置
- 昭和57年 9月14日 藤岡消防署に照明電源車(いすゞエルフ)を配置
- 昭和57年10月 1日 職員2名を増員し、総員153名となる。
- 昭和58年11月12日 屈折はしご付消防ポンプ自動車1台を購入(21メートル級)。藤岡消防署に配置
- 昭和59年 2月 1日 上野消防出張所に指令車(スバルレオーネ)を配置
- 昭和59年 2月29日 (財)群馬県農協福祉基金より救急車(ニッサンキャラバン)が寄贈され奥多野消防分署に更新配置
- 昭和59年 6月 1日 社会情勢の様々な要求に応えるため消防本部の機構改革を行い、新たに企画課を設置、また消防課を警防課に改め4課9係、総実員151名(定数153名)とした。(消防本部(総務課7名、企画課4名、予防防災課5名、警防課5名)23名、藤岡消防署46名、吉井消防署23名、新町消防分署19名、鬼石消防分署17名、奥多野消防分署15名、上野消防出張所8名)
- 昭和59年 6月17日 藤岡ロータリークラブより創立20周年記念事業として、消防本部へ予防車(ニッサンブルーバードバン)が寄贈された。
- 昭和59年 8月16日 (財)日本消防協会より照明電源車(ニッサンアトラス)1台が寄贈され、吉井消防署に配置
- 昭和59年 8月27日 (財)日本損害保険協会より水槽付消防ポンプ自動車「損保号」(ニッサンディーゼルA-1級)1台が寄贈され、藤岡消防署に更新配置
- 昭和59年10月31日 鬼石消防分署に水槽付消防ポンプ自動車(日野レンジャー)を更新配置
- 昭和59年11月27日 藤岡多野危険物安全協会創立25周年を記念して、消防本部へ査察車(ニッサンブルーバード)が寄贈された。
- 昭和59年12月 6日 吉井消防署、新町消防分署、鬼石消防分署に指令車(トヨペットコロナバン)を更新配置
- 昭和60年 4月 1日 奥多野消防分署に指令車(スバルレオーネ4WD)を更新配置、職員3名を補充採用し、総員153名となる。

- 昭和60年 8月12日 日本航空(株)所属、ボーイング747SR-100型JA8119、ジャンボジェット機、羽田発大阪行123便が管内の上野村檜原地内、御巢鷹山南山腹に墜落、生存者(重傷)4名、死者520名を出す大惨事が発生した。事故発生と同時に墜落現場の捜索活動を開始、事故対策本部の設置、生存者の救助、救出、搬送、遺体の収容、搬送等、10月8日事故対策本部解散までの約2カ月間消防の総力を挙げて対応した。
- 昭和60年12月12日 新町消防分署に水槽付消防ポンプ自動車(日野レンジャー)を購入配置、昭和48年購入の水槽付消防ポンプ自動車(いすゞフォワード)を予備車として藤岡消防署へ配置
- 昭和61年 7月 1日 諸情勢の変化にともない組織機構の簡素合理化として組織の硬直化を是正し、消防行政の効率的向上をはかるため、消防本部・署の機構改革を行い企画課および企画係を廃止、予防防災課を予防課に改め、予防行政の充実のため予防係を設置、消防本部を3課9係とした。また、消防署に課制度を導入、防災課、消防第1課、消防第2課の3課とした。
- 昭和62年 7月 1日 消防長事務取扱に新井博氏就任(藤岡市助役兼務)
- 昭和62年10月 2日 (社)日本損害保険協会より、消防ポンプ自動車(ニッサンサファリ)が寄贈され奥多野消防分署に更新配置
- 昭和63年 2月22日 (社)日本損害保険協会より、救急車(トヨタハイエース)が寄贈され藤岡消防署に配置
- 昭和63年 7月 1日 消防長に水原富雄氏就任
- 平成元年 3月17日 吉井消防署に水槽付消防ポンプ自動車(いすゞフォワード)更新配置
- 平成元年 4月 1日 構成市町村毎に事務処理していた農業共済事務を広域事務局で一括処理することとなり、消防職員を削減しこの事務処理に当てることとなる。人事異動により2名広域事務局へ出向
- 平成元年 6月 1日 人事異動により1名広域事務局へ出向
- 平成元年 8月 1日 人事異動により2名広域事務局へ出向、消防長以下144名となる。
- 平成元年 8月 8日 (財)日本消防協会から救急車(いすゞファゴ)1台を寄贈され上野消防出張所に配置、昭和54年購入の救急車(トヨタハイエース)は予備車として藤岡消防署へ配置
- 平成元年10月23日 上野消防出張所に消防ポンプ自動車(ニッサンサファリ)を更新配置
- 平成 2年 4月 1日 人事異動により2名広域事務局へ出向
- 平成 2年 7月 1日 人事異動により1名広域事務局へ出向、消防長以下141名となる。
- 平成 2年12月20日 藤岡消防署に救急車(ニッサンキャラバン)を更新配置
- 平成 3年 4月 1日 人事異動により広域事務局へ2名出向136名となる。
- 平成 3年 9月 6日 (財)日本消防協会から救急車(ニッサンキャラバン)1台寄贈され、

新町消防分署に更新配置

- 平成 3年 9月 7日 昭和63年(社)日本損害保険協会寄贈の救急車(トヨタハイエース)を鬼石消防分署へ更新配置
- 平成 3年11月29日 (株)金井石油より指令車1台(フォードテルスター)を寄贈される。
- 平成 4年 1月 1日 人事異動により広域事務局へ1名出向134名となる。
- 平成 4年 2月17日 藤岡消防署に水槽付消防ポンプ自動車(いすゞフォワード)を更新配置
- 平成 4年 4月 1日 人事異動により広域事務局へ2名出向、職員1名を採用し、総員130名となる。
週44時間制を実施する。
- 平成 4年10月 1日 消防本部の機構改革を行い、総務課を庶務係・経理係に、予防課を予防係・保安係に、警防課を警防係・装備係と改め3課6係とした。
- 平成 5年 2月18日 複雑多様化する救助業務に対応するため、救助工作車(日野・GD3HGA)を購入、藤岡消防署に配置
- 平成 5年 2月14日 救急車(ニッサンキャラバン)1台を購入、鬼石消防分署に更新配置
昭和63年(社)日本損害保険協会寄贈の救急車を藤岡消防署へ配置替え
- 平成 5年 4月 1日 消防長に飯島和重氏就任
職員を8名採用し、総員135名となる。
週40時間制施行への準備対策として機構改革を行い、藤岡消防署、吉井消防署の防災課を廃止し、これまで消防本部および防災課で行っていた予防事務を消防署・消防分署・消防出張所の警防係に移管した。また、この予防事務移管にともない消防本部の人員を2名削減し、消防長以下12名とした。
- 平成 5年 4月12日 奥多野地区の防災体制の強化拡充をはかるため、中里村に奥多野消防分署中里出張所を開設、消防ポンプ自動車(いすゞエルフ)1台を購入し、所長以下職員6名を配置
- 平成 5年 4月27日 11時41分、万場町森戸地内で山林火災が発生、翌28日14時40分鎮火したが約90ヘクタールを焼失する大火災となり、延べ出動車両はヘリコプター13機、ポンプ車42台、その他の車両91台、延べ出動人員は1,101人にのぼった。
- 平成 6年 4月 1日 消防長に荻野喜堯氏就任
人事異動により広域事務局へ1名出向
職員を6名採用、総員139名となる。
吉井消防署、鬼石消防分署にそれぞれ2名を増員し、火災等出動体制の強化を図った。
- 平成 6年10月 2日 吉井消防署に配置の照明電源車を廃車
- 平成 7年 3月22日 吉井消防署に水槽付消防ポンプ自動車(日野レンジャー)を更新配置

- 平成 7年 4月 1日 職員を8名採用し、総員145名となる。
人事異動により広域事務局へ1名出向、藤岡市役所へ1名派遣
藤岡市消防団事務を藤岡市へ移管
予防事務を消防本部予防課で統括、消防本部は消防長以下14名となる。
- 平成 7年 9月15日 群馬県藤岡市主催による防災総合訓練を実施
藤岡消防署に配置の照明電源車を廃車
- 平成 7年12月27日 10時00分(推定)、上野村地内の天丸山にて山林火災発生、翌年1月8日13時00分鎮火、焼損面積1ヘクタールであったが地上からの消火は困難のため、埼玉県防災ヘリコプター及び自衛隊ヘリコプター2機の出動を要請し上空からの消火活動を実施する。
- 平成 8年 4月 1日 消防長に白岩政明氏就任
人事異動により広域事務局へ1名出向、県消防学校へ1名派遣
- 平成 8年10月 1日 消防組織法の一部改正により消防職員委員会が委員長以下13名で発足
- 平成 8年10月25日 消防本部予防課に査察車(ニッサンアベニール)を更新配置
- 平成 9年 2月28日 鬼石消防分署に水槽付消防ポンプ自動車(いすゞフォワード)を更新配置
- 平成 9年 4月 1日 人事異動により広域事務局へ1名出向
- 平成 9年11月25日 藤岡消防署に資機材運搬車(三菱シキョーター)を購入配置
- 平成 9年11月28日 新町消防分署に指令車(三菱シパジェロミニ)を更新配置
吉井消防署に指令車(ニッサンアベニール)を更新配置
- 平成10年 4月 1日 消防長に柵木孝氏就任
指令室を増築し、指令装置(富士通ゼネラル)Ⅱ型を導入し119番通報を集中管理する。
- 平成10年12月 1日 水難用ゴムボート(アキレス)1艘配備
- 平成10年12月16日 鬼石消防分署、奥多野消防分署に指令車(スズキジムニー)を更新配置
- 平成11年 4月 1日 消防長に久保幹夫氏就任
職員を8名採用、総員146名となる。人事異動により群馬県防災航空隊へ1名派遣、藤岡消防署に高規格救急自動車(トヨタハイメディック)配置、奥多野消防分署に高規格救急自動車(ニッサンパラメディック)配置
中里消防出張所に奥多野消防分署の救急車(ニッサンキャラバン)を配置転換
- 平成11年 6月25日 中里消防出張所に藤岡消防署の予備救急車(トヨタハイエース)を配置転換
- 平成12年 1月27日 藤岡消防署に水槽付消防ポンプ自動車(水Ⅰ-B型、ホースレイヤー装備)購入配置

- 1号車を予備車、2号車を1号車、新規購入した車両を2号車とする。
- 平成12年 4月 1日 消防長に串田弘氏就任
人事異動により藤岡市役所へ1名派遣、職員3名採用、総員147名となる。
- 平成12年 4月19日 (財)日本消防協会から救急車(ニッサンキャラバン)1台を寄贈され上野消防出張所に配置
- 平成13年 2月15日 新町消防分署に水槽付消防ポンプ自動車(ニッサンディーゼル、水I-B型、ホースレイヤー装備)購入配置、昭和60年購入の水槽付消防ポンプ自動車(日野レンジャー)は廃車
- 平成13年 2月21日 吉井消防署に高規格救急自動車(ニッサンパラメディック)を配置
- 平成13年 2月22日 第4回群馬県緊急消防援助隊合同訓練が多野藤岡広域消防本部主管として実施される。
- 平成13年 4月 1日 人事異動により群馬県防災航空隊へ1名派遣
- 平成13年 5月22日 消防本部の消防長専用車を廃車し事務連絡車(トヨタコロナ1800cc)購入配置
- 平成13年10月21日 藤岡南ロータリークラブからスバルサンバーバン1台を寄贈され消防本部に配置、警防車として使用する。
- 平成13年10月25日 藤岡消防署に高規格対応救急自動車(トヨタハイメディック)を購入配置、平成2年購入の救急車(ニッサンキャラバン)廃車
- 平成14年 4月 1日 人事異動により群馬県消防学校へ1名派遣、職員を3名採用、総員147名となる。
- 平成14年11月14日 新町消防分署に高規格対応救急自動車(ニッサンパラメディック)を購入配置、平成3年(財)日本消防協会から寄贈された救急車(ニッサンキャラバン)廃車
- 平成14年12月19日 上野消防出張所に水500L積載の消防ポンプ自動車(イズズエルフ4WD)を購入配置、平成元年購入の消防ポンプ自動車(ニッサンサファリ)廃車
- 平成15年 4月 1日 消防長に高橋寛氏就任(前藤岡市総務部長)
職員を5名採用、総員148名となる。
万場町と中里村が合併し、神流町となる。
- 平成15年 2月10日 鬼石消防分署に高規格対応救急自動車(ニッサンパラメディック)を購入配置
- 平成16年 2月10日 吉井消防署に水槽付消防ポンプ自動車(水I-B型、ニッサンディーゼル、ホースレイヤー装備)購入配置、平成元年購入の水槽付消防ポンプ自動車(いすゞフォワード)廃車
- 平成16年 2月12日 消防本部事務車(トヨタサクシード1500cc)更新
- 平成16年 4月 1日 消防長に塚越正夫氏就任(前藤岡市市民環境部長)
職員を5名採用し、総員149名となる。
- 平成16年 7月13日 新潟・福島に発生した豪雨災害に、群馬県緊急消防援助隊として

- 当広域から1次隊2車両7名、翌日2次隊として2車両7名が出動、13日～15日の3日間に渡り「新潟県三条市」において救出活動をする。
- 平成16年 9月 1日 日野地区救急車配備開所式、救急車2B型1台配置
- 平成16年10月23日 新潟県中越地方に発生したマグニチュード6.8の地震による被害に対し群馬県緊急消防援助隊出動
- 当広域から2車両7名が出動し24日～26日の3日間に渡り「新潟県小千谷市」において救出活動をする。
- 平成17年 4月 1日 消防長に野口貞秋氏就任
- 平成17年11月20日 高崎市と多野藤岡広域との間における消防等に係る事務の委託に関する協議について上程される。
- 平成18年 1月 1日 鬼石町が藤岡市と合併し、藤岡市となる。
- 平成18年 1月23日 新町が高崎市と合併し、高崎市となる。
- 高崎市より高崎市新町の消防事務委託を受ける。
- 平成18年 1月31日 藤岡消防署に水1,700L積載の災害対応特殊水槽付消防ポンプ自動車(日野自動車四輪駆動)を購入配置、昭和59年購入の消防車(ニッサンディーゼル)廃車
- 平成18年 4月 1日 消防長に矢内 博氏就任
- 職員を2名採用、また藤岡市より2名が消防本部に派遣され、149人となる。
- 平成18年 8月28日 AED(自動体外式除細動器)を購入。藤岡消防署・新町消防分署・鬼石消防分署・中里出張所の救急車に積載する。これにより、救急車全車に配備となる。
- 平成18年10月13日 藤岡市よりマイクロバス(日野)を購入、旧中型バス(日野)を廃車。
- 平成18年10月18日 本部事務連絡車2(ダイハツ・エッセ660D)購入配置
- 平成18年12月16日 消防本部に指令車(ニッサンADバン)を更新配置
- 平成19年 1月16日 藤岡消防署に災害対応特殊救急車(ニッサンパラメディック)を購入配置、平成5年購入の救急車(ニッサンキャラバン)廃車
- 平成19年 2月 6日 奥多野消防分署に水500L積載のポンプ自動車(トヨタダイナ4WD)を購入配置、平成5年購入の消防車(いすゞエルフ)廃車
- 平成19年 4月 1日 神流町より1名が消防本部に派遣され、職員は派遣職員3名を含めて148人となる。
- 平成19年 9月 6日 台風第9号が関東地方に上陸、藤岡市上日野の箕輪観測所では総雨量622mm、藤岡市でも200mmを記録し、河川増水のため藤岡市と吉井町の一部に避難勧告が出る。藤岡市坂原では土砂災害により住宅1棟が全壊、上日野地区は道路の崩壊や土砂の流出により孤立した。
- 平成20年 2月20日 奥多野消防分署に高規格救急車(ニッサンパラメディック)を購入配置
- 平成20年 2月29日 通信指令室の緊急通信指令システム(富士通ゼネラル)Ⅱ型を改修、

- 上野消防出張所にも指令端末装置を新たに設置する。
- 平成20年 3月 31日 奥多野消防分署の中里消防出張所が署所の統廃合により閉鎖となる。
- 平成20年 4月 1日 消防長に温井 久氏就任
派遣職員3名が市町へ戻り、高崎市から消防の事務委託を受けている新町消防分署に高崎市等広域消防局から消防職員8名が派遣され、総員148人となる。
多野藤岡広域市町村圏振興整備組合消防本部のホームページを開設
中里消防出張所の閉鎖により平成6年購入の救急車(トヨタ)を廃車
上野消防出張所に高規格救急車(平成11年購入トヨタハイメディック)を配備すると共に職員を2名増員して10名体制として 出動態勢の増強を図る(内救急救命士4名)。
平成12年(財)日本消防協会寄贈の救急車(ニッサンキャラバン)を藤岡消防署に配置
- 平成20年11月28日 消防本部予防課に予防車(スバルインプレッサ)を購入配置
平成6年多野藤岡防火管理協会から寄贈の予防車(トヨタマークII)を廃車
- 平成20年12月12日 消防本部総務課に広報車(ホンダステップワゴン)購入配置、平成4年日本防火協会から寄贈された広報車(いすゞファーゴ)を廃車
- 平成21年 2月13日 藤岡消防署に救助工作車(Ⅱ型、日野レンジャー)を購入配置
- 平成21年 2月17日 吉井消防署に水槽付消防ポンプ自動車(水Ⅰ-A型、日野レンジャー)を購入配置
平成7年購入の消防車(日野)を藤岡消防署予備車に配置換えし平成4年に購入した旧予備車(いすゞ)を廃車
- 平成21年 2月18日 早期医療介入を図ることによる救命率の向上、後遺症の軽減を目的に群馬県ドクターヘリが運航開始となり、要請が可能となる。
- 平成21年 4月 1日 消防長に山田敏明氏就任
職員を2名採用、群馬県防災航空隊に1名派遣、藤岡市と1名の人事交流を行い総員147名となる。
- 平成21年 6月 1日 吉井町が高崎市と合併、同時に高崎市吉井町地区は多野藤岡広域市町村圏振興整備組合に加入した。
- 平成21年10月16日 藤岡多野危険物安全協会から査察車(トヨタサクシード)を寄贈される。平成8年購入の査察車(ニッサンアベニール)を廃車
- 平成22年 2月25日 吉井消防署に高規格救急車(ニッサンパラメディック)を購入配置
平成13年購入の救急車(ニッサンパラメディック)を藤岡消防署に配置換えを行い、平成12年(財)日本消防協会寄贈の救急車(ニッサンキャラバン)を廃車
- 平成22年 3月 2日 藤岡消防署に指令車(スバルフォレスター)を購入配置

- 平成6年購入の指令車(ニッサンアベニール)を廃車
平成22年 4月 1日 消防長に新井裕二氏就任
職員を7名採用、群馬県防災航空隊に1名派遣、藤岡市と1名の人事交流を行い総員148名となる。
- 平成22年12月14日 上野消防出張所に高規格救急車(ニッサンパラメディック)を購入配置、平成11年購入の高規格救急車(トヨタハイメディック)を藤岡消防署予備車に配置換えし、平成13年に購入した旧予備車(ニッサンパラメディック)を廃車
- 平成23年 1月13日 吉井消防署に指令車(ニッサンエクストレイル)を購入配置、平成9年購入の指令車(ニッサンアベニール)を廃車
- 平成23年 2月14日 鬼石消防分署に消防ポンプ自動車(CD-I、日野デュトロ)を購入配置、平成9年購入の水槽付消防ポンプ自動車(いすゞフォワード)廃車
- 平成23年 3月10日 藤岡消防署に化学消防ポンプ自動車(化学-II、日野レンジャー)を購入配置、平成7年購入の水槽付消防車(日野レンジャー)廃車
- 平成23年 3月11日 東北地方太平洋沖地震に伴う被害に対し群馬県緊急消防援助隊として出動した。
3月11日から5月23日の74日間に渡り、26隊74人が福島県相馬市を中心に救出救助・救急搬送等の活動を実施した。
- 平成23年 4月 1日 職員を5名採用、藤岡市と1名の人事交流を行い総員147名となる。
- 平成23年 7月 1日 藤岡市と人事交流終了
- 平成24年 3月 8日 藤岡消防署に高規格救急車(トヨタハイメディック)を購入配置
- 平成24年 3月31日 平成24年3月31日をもって、新町区域に係わる消防事務委託が廃止となる。
- 平成24年 4月 1日 新町区域消防事務委託が廃止により総員134名となる。人事異動により群馬県防災航空隊へ1名派遣
- 平成24年 4月29日 群馬県藤岡市岡之郷の関越自動車道上り78.7Kp付近(本線上)にて高速ツアーバス事故が発生し乗客7名が死亡、乗客乗員39名が重軽傷を負った。多野藤岡広域消防本部からも5隊18名が出動した。
- 平成24年 8月 3日 藤岡消防署訓練棟の改修工事を実施。11月6日に改修終了
- 平成24年12月19日 救急搬送支援システムタブレットを群馬県内の全救急車に配備し、多野藤岡広域消防本部も9台受領した。
- 平成25年 1月10日 藤岡消防署に資機材運搬車(日野デュトロ)を購入配置、平成9年に購入した旧資機材運搬車(三菱キャンター)を廃車
- 平成25年 2月27日 鬼石消防分署に災害対応特殊救急自動車を購入配置、平成15年購入の高規格救急車(ニッサンパラメディック)を藤岡消防署日野救急隊に配置換えし、平成13年に購入の救急車(トヨタハイメディック)を廃車
- 平成25年 4月 1日 職員を4名採用、総員135名となる。警防課職員が3名から4名に増

- 員となる。人事異動により広域事務局へ1名出向。また、高崎市等広域消防局通信指令課消防救急無線共同整備係へ1名派遣となる。
- 平成25年 9月 9日 高崎総合医療センターのドクターカーが運航開始する。吉井地区に限り要請可能となる。
- 平成25年10月 3日 第14回群馬県緊急消防援助隊合同訓練が多野藤岡広域消防本部主管として実施される。
- 平成25年10月16日 藤岡消防署に災害対応特殊はしご付消防ポンプ自動車(30m級伸縮水路付先端屈折式はしご付消防自動車)を購入配置、昭和58年購入の屈折はしご付き消防ポンプ自動車を廃車
- 平成26年 2月14日 14日夕方から15日朝方にかけて記録的降雪を観測し、孤立集落、カーポート崩落、農業ハウスの崩落が相次いだ。
- 平成26年 3月31日 鬼石消防分署、奥多野消防分署に指令車(ニッサンクリッパー)を更新配置、平成10年購入の指令車(スズキジムニー)を廃車
- 平成26年 4月 1日 消防長に山田選氏就任。
- 平成26年 4月 1日 職員を6名採用、総員135名となる。
- 平成26年 9月25日 消防本部に日野マイクロバス26人乗りを購入配置、平成18年10月藤岡市より購入したマイクロバス(日野)を廃車
- 平成27年 1月26日 消防本部に警防車(ダイハツ・ハイゼット カーゴ)を購入配置、平成13年10月に藤岡南ロータリークラブから寄贈されたスバルサンバーバン(警防車)を廃車
- 平成27年 3月25日 ドクターヘリの埼玉県との広域連携がスタートする。
- 平成27年 4月 1日 消防長に杉村一敏氏就任
- 平成27年 4月 1日 職員を8名採用、総員140名となる。
- 平成27年 4月 1日 県北西部6消防本部により、高崎市等広域消防局内に、法定協議会「高崎市・安中市消防組合ほか5一部事務組合消防指令事務協議会」が設置される。
- 平成27年 9月 1日 たかさき消防共同指令センターへ4名の職員が派遣される。
- 平成27年 9月10日 関東・東北豪雨に伴う被害に対し群馬県緊急消防援助隊として出動、9月17日までの間、群馬県大隊合計73隊277人が活動する。
多野藤岡広域消防本部は、第3次派遣隊、第5次は県隊として活動日数5日間、4隊14人が常総市水海道を中心に活動した。
- 平成27年10月 1日 群馬県北西部の人口約84万人、面積約5,000平方キロメートルを管轄する6の消防本部が群馬県内で初めての消防指令業務を処理する「たかさき消防共同指令センター」の試験運用が開始される。
- 平成27年11月25日 たかさき消防共同指令センターへ消防指令業務が切替となる。それに伴い、デジタル消防無線が運用開始となる。また、指揮係の仮運用が始まる。
- 平成27年12月 4日 藤岡消防署に水槽付消防ポンプ自動車(水Ⅰ-B型、日野レンジャー)を購入配置、平成12年購入の水槽付ポンプ自動車(三菱ふそう

- ファイター)を廃車
- 平成27年12月10日 消防本部に指揮車(トヨタハイエース)を購入配置
- 平成28年 2月16日 藤岡消防署救急1号車に高規格救急車(ニッサンパラメディック)を購入配置、平成24年購入の高規格救急車(トヨタハイメディック)は藤岡消防署救急2号車に配置換えとなる。
- 平成28年 4月 1日 高崎市等広域消防局庁舎3階において県北西部6消防本部(高崎市等広域消防局、利根沼田広域市町村圏振興整備組合消防本部、渋川広域消防本部、多野藤岡広域市町村圏振興整備組合消防本部、富岡甘楽広域市町村圏振興整備組合消防本部、吾妻広域市町村圏振興整備組合消防本部)によりたかさき消防共同指令センターの運用を開始する。
- 平成28年 4月 1日 消防長に中村仁氏就任
- 平成28年 4月 1日 職員を7名採用、群馬県防災航空隊に1名派遣、136名となる。
- 平成29年 2月20日 上野消防出張所に消防ポンプ自動車(CD-I型、日野ダブルキャブオーバー)を購入配置、平成14年購入の消防ポンプ自動車(C-1型いすゞエルフ)は、藤岡消防署へ藤岡消防ポンプ4にて配備となる。
- 平成29年 4月 1日 消防長に三浦敏明氏就任
- 平成29年 4月 1日 指揮課が配置され消防本部が総務課、警防課、予防課、指揮課の4課となる。
- 平成29年 4月 1日 職員を9名採用、138名となる。
- 平成29年11月 8日 上野村乙母地内藤沢橋上で東邦航空(株)所有の資材搬送用ヘリコプター(フランス製JA9672)が墜落し火災発生、死者4名(乗務員)
- 平成30年 1月23日 草津町本白根山が噴火し、12名が死傷、群馬県消防相互応援協定に基づき、当広域消防本部から救急隊1隊3名が応援出動する。
- 平成30年 2月 9日 消防本部に連絡車(ニッサンセレナ)を購入配置
- 平成30年 2月14日 奥多野消防分署に高規格救急車(ニッサンパラメディック)を購入配置
- 平成30年 3月31日 消防音楽隊活動休止となる。
- 平成30年 4月 1日 職員を8名採用、人事異動により藤岡市役所へ1名派遣、広域事務局から1名の人事交流を行い144名となる。
- 平成30年 8月10日 吾妻地域の山中において、群馬県防災ヘリコプターはるな(アメリカ製 JA200G)が墜落し、当広域消防本部から派遣されている群馬県防災航空隊の小澤訓隊長が当該墜落事故により殉職した(消防職員7名、東邦航空職員2名、殉職者計9名)。
- 平成30年12月13日 群馬県消防相互応援協定書等の再締結が施行
- 平成31年 3月 5日 吉井消防署に高規格救急車(トヨタハイメディック)を購入配置
- 平成31年 4月 1日 職員を8名採用、145名となる。
- 令和元年10月12日 台風第19号により、東海、関東甲信越、東北地方を中心に広い範囲で記録的な大雨となり、各地に甚大な被害をもたらした。管内にお

いては藤岡市上日野地内で土砂崩れにより家屋が全壊し1名死亡、上野村勝山地内では土砂崩れにより建物火災が発生した。神流川の増水により、上野消防出張所の車庫が浸水した。

令和 2年 2月18日 吉井消防署に災害対応特殊消防ポンプ自動車(CD-I型、日野・デュトロ)を購入配置、平成16年購入の水槽付消防ポンプ自動車(水I-B型、ニッサンディーゼル)を廃車

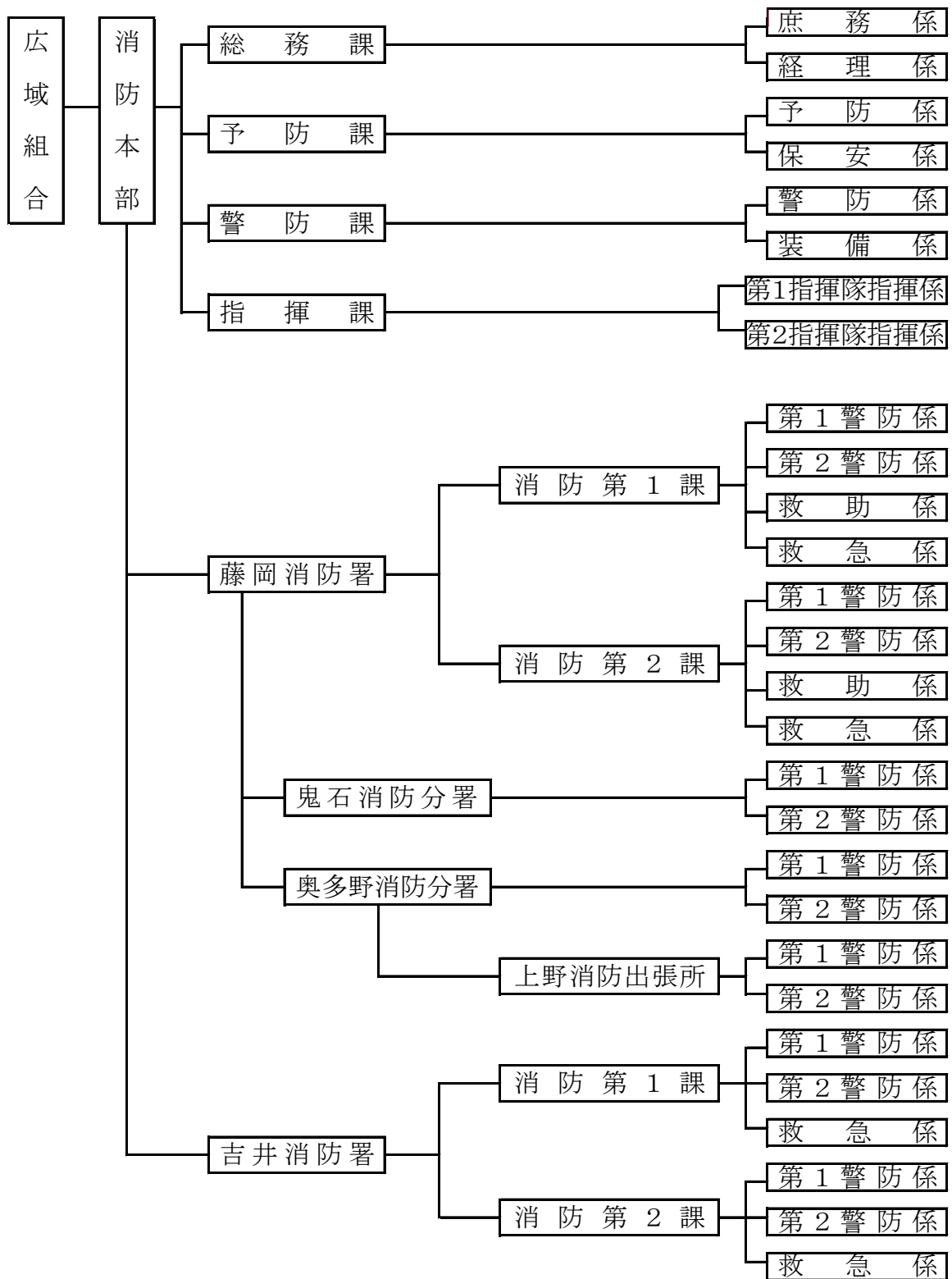
令和 2年 4月 1日 消防長に古舘守夫氏就任
職員を8名採用、防災航空隊に1名派遣、藤岡市役所に1名派遣し147名となる。

歴 代 消 防 長

多野藤岡広域市町村圏振興整備組合消防本部

歴代数	在 任 期 間	氏 名	備 考
初代	昭和 36 年 5 月 1 日 ~ 昭和 37 年 5 月 9 日	宇津木 与平	逝去
2代	昭和 37 年 5 月 16 日 ~ 昭和 46 年 7 月 1 日	小川 清一	逝去
3代	昭和 46 年 7 月 2 日 ~ 昭和 47 年 2 月 29 日	神田 岸生	逝去
4代	昭和 47 年 3 月 1 日 ~ 昭和 53 年 5 月 31 日	三木 勇	逝去
5代	昭和 53 年 6 月 1 日 ~ 昭和 62 年 6 月 30 日	斎藤 倍一	逝去
6代	昭和 62 年 7 月 1 日 ~ 昭和 63 年 6 月 30 日	新井 博	逝去
7代	昭和 63 年 7 月 1 日 ~ 平成 5 年 3 月 31 日	水原 富雄	逝去
8代	平成 5 年 4 月 1 日 ~ 平成 6 年 3 月 31 日	飯島 和重	逝去
9代	平成 6 年 4 月 1 日 ~ 平成 8 年 3 月 31 日	荻野 喜堯	
10代	平成 8 年 4 月 1 日 ~ 平成 10 年 3 月 31 日	白岩 政明	
11代	平成 10 年 4 月 1 日 ~ 平成 11 年 3 月 31 日	柵木 孝	
12代	平成 11 年 4 月 1 日 ~ 平成 12 年 3 月 31 日	久保 幹夫	
13代	平成 12 年 4 月 1 日 ~ 平成 15 年 3 月 31 日	串田 弘	
14代	平成 15 年 4 月 1 日 ~ 平成 16 年 3 月 31 日	高橋 寛	逝去
15代	平成 16 年 4 月 1 日 ~ 平成 17 年 3 月 31 日	塚越 正夫	
16代	平成 17 年 4 月 1 日 ~ 平成 18 年 3 月 31 日	野口 貞秋	逝去
17代	平成 18 年 4 月 1 日 ~ 平成 20 年 3 月 31 日	矢内 博	
18代	平成 20 年 4 月 1 日 ~ 平成 21 年 3 月 31 日	温井 久	
19代	平成 21 年 4 月 1 日 ~ 平成 22 年 3 月 31 日	山田 敏明	
20代	平成 22 年 4 月 1 日 ~ 平成 26 年 3 月 31 日	新井 裕二	
21代	平成 26 年 4 月 1 日 ~ 平成 27 年 3 月 31 日	山田 選	
22代	平成 27 年 4 月 1 日 ~ 平成 28 年 3 月 31 日	杉村 一敏	
23代	平成 28 年 4 月 1 日 ~ 平成 29 年 3 月 31 日	中村 仁	
24代	平成 29 年 4 月 1 日 ~ 令和 2 年 3 月 31 日	三浦敏明	
25代	令和 2 年 4 月 1 日 ~	古舘守夫	

多野藤岡広域市町村圏振興整備組合消防本部組織図



事 務 分 掌

総 務 係	庶 務	<ol style="list-style-type: none"> 1 公印の保管に関する事。 2 文書の收受発送及び保管に関する事。 3 条例、規則、その他例規の制定及び改廃に関する事。 4 職員の定数及び配置に関する事。 5 職員の給与に関する事。 6 職員の任免、分限、懲戒、服務その他人事に関する事。 7 職員の勤務時間その他の勤務条件に関する事。 8 人事評価に関する事。 9 職員の公務災害補償に関する事。 10 職員の福利厚生及び健康管理に関する事。 11 市町村職員共済等の事務に関する事。 12 消防組織及び消防制度に関する事。 13 消防事務の企画調整及び能率化に関する事。 14 職員の教養訓練の企画に関する事。 15 渉外事務に関する事。 16 表彰に関する事。 17 消防長会に関する事。 18 群馬県共済生活協同組合に関する事。 19 職員共済会に関する事。 20 聴聞及び弁明の付与に関する事。 21 消防委員会に関する事。 22 協議会に関する事。 23 前各号に掲げるほか、他課に属さない事項。
	課 経 理 係	<ol style="list-style-type: none"> 1 職員の時間外勤務手当、夜間勤務手当、休日勤務手当及び特殊勤務手当等支給に関する事。 2 歳入歳出予算及び決算に関する事。 3 消防財政の調整及び研究に関する事。 4 組合債に関する事。 5 物品の購入、修繕及び出納管理に関する事。 6 物品の管理及び処分に関する事。 7 入札及び契約事務に関する事。 8 職員の貸与品に関する事。 9 消防音楽隊に関する事。
予 防 係 課 安 係	予 防 係	<ol style="list-style-type: none"> 1 火災の調査及び統計に関する事。 2 火災予防思想の普及に関する事。 3 火災証明に関する事。 4 防火対象物の立入検査に関する事。 5 建築物の同意及び消防用設備に関する事。 6 火災予防条例に関する事。(保安係が担当するものを除く。) 7 防火基準適合表示に関する事。 8 防火安全協会(防火管理)に関する事。 9 少年婦人防火委員会に関する事。 10 防火管理者の資格管理に関する事。 11 前各号に掲げるほか、予防事務に関し他の係に属さない事項。
	保 安 係	<ol style="list-style-type: none"> 1 危険物製造所等の許認可に関する事。 2 危険物の貯蔵取扱いの指導に関する事。 3 危険物保安監督者及び危険物取扱者に関する事。 4 火災予防条例に関する事。(予防係が担当するものを除く。) 5 高圧ガス及び火薬類に関する事。 6 放射性物質及び毒劇物に関する事。 7 液化石油ガス及び圧縮アセチレンガスに関する事。 8 防火安全協会(危険物)に関する事。 9 危険物事故防止対策情報連絡会に関する事。 10 危険物等の規制事務に関する事。

警 防 係	警 防 係	<ul style="list-style-type: none"> 1 警防計画及び災害防御に関する事。 2 消防力の実態調査及び整備計画に関する事。 3 水防活動に関する事。 4 救急・救助業務に関する事。 5 安全管理に関する事。 6 消防統計、消防概要等に関する事。 7 メディカルコントロールに関する事。 8 救急計画の作成及び指導に関する事。 9 応急手当の普及及び啓発に関する事。 10 構成市町村消防団の連絡調整及び訓練に関する事。 11 消防相互応援協定に関する事。 12 緊急消防援助隊に関する事。 13 群馬県等関越自動車道等消防連絡協議会に関する事。 14 群馬県消防協会に関する事。 15 藤岡多野救急医療協議会に関する事。
	装 備 係	<ul style="list-style-type: none"> 1 消防機械器具の技術研究及び開発に関する事。 2 消防機械器具の保守管理及び取扱指導に関する事。 3 地理、水利の調査研究に関する事。 4 消防通信機械器具に関する事。 5 庁舎等の維持管理に関する事。 6 工事修繕の施工及び監督に関する事。 7 公有資産の取得、管理及び処分に関する事。 8 補助金等に関する事。 9 前各号に掲げるほか、警防事務に関し他の係に属さない事項。
指 揮 係	指 揮 係	<ul style="list-style-type: none"> 1 災害現場の指揮、支援及び安全管理に関する事。 2 災害支援情報の報告・管理に関する事。 3 消防隊等の運用に関する事。 4 訓練及び演習等の職員安全管理に関する事。 5 消防活動に係る訓練演習に関する事。 6 消防本部及び警防活動に関する事。 7 気象観測及び気象情報に関する事。 8 国民保護及び地域防災に関する事。 9 通信業務に関する事。 10 通信施設の運用に関する事。 11 たかさき消防共同指令センターに関する事。 12 消防に係る情報システムの運用に関する事。 13 各種災害統計に関する事。 14 その他現場指揮活動及び通信に関する事。
	消 防 署 （ 分 署 ）	<ul style="list-style-type: none"> 1 公印の保管に関する事。 2 文書の収発及び保管に関する事。 3 火災予防条例に関する事。 4 火災の調査に関する事。 5 り災証明に関する事。 6 防火対象物の立入検査に関する事。 7 火災その他の災害の警戒防禦に関する事。 8 救助、救急業務に関する事。 9 通信業務に関する事。 10 消防地水利に関する事。 11 警防統計に関する事。 12 警防計画の運用に関する事。 13 消防機械器具及び消防施設等の維持管理に関する事。 14 液化石油ガス及び圧縮アセチレンガスに関する事。 15 消防団との連絡調整及び訓練に関する事。 16 渉外事務に関する事。 17 前各号に掲げるほか、消防業務に関し他の係に属さない事項。